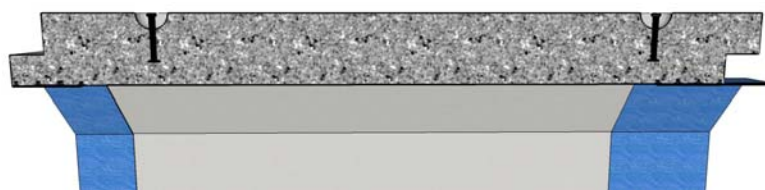
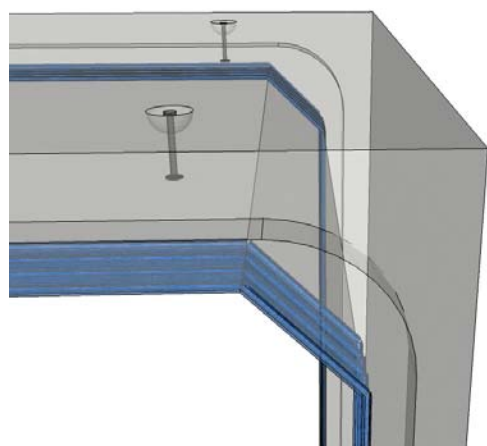
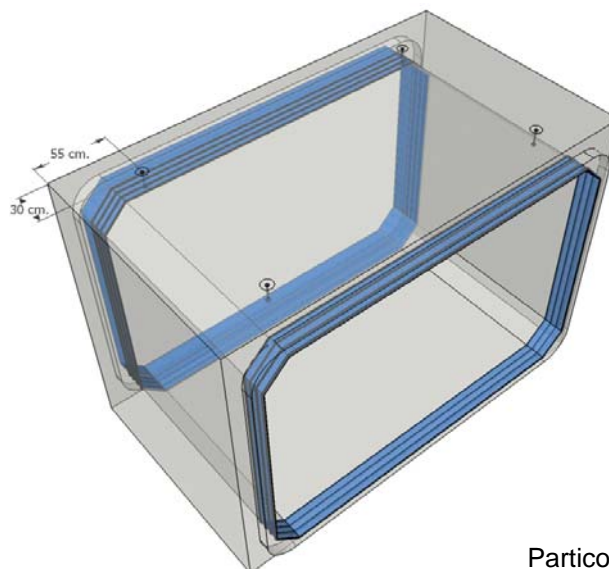
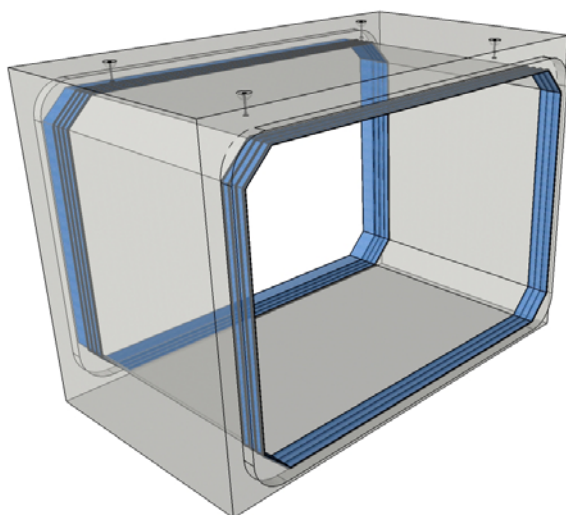
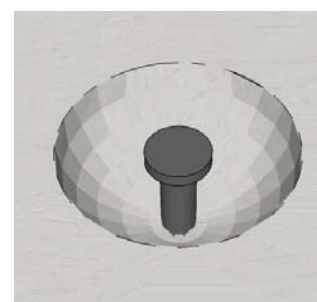
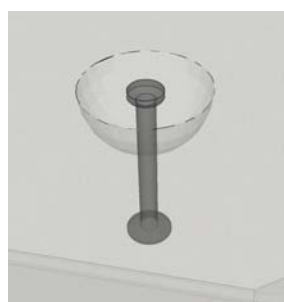
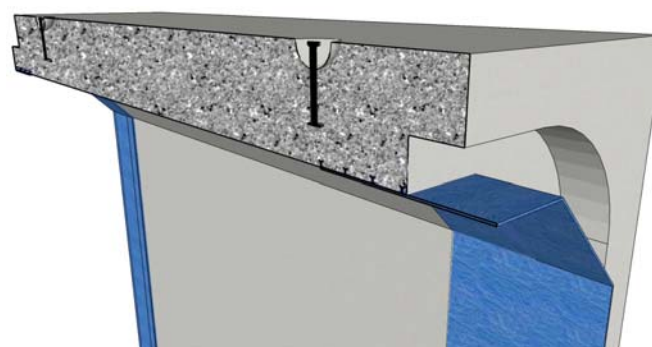


**SISTEMI DI SOLLEVAMENTO/POSA SCATOLARI**



Particolare  
posizionamento  
ancoranti



**MANIGLIONI** per movimentazione e posa scatolari  
**N.B.** l'angolo di tiro delle funi non deve essere superiore a 30°