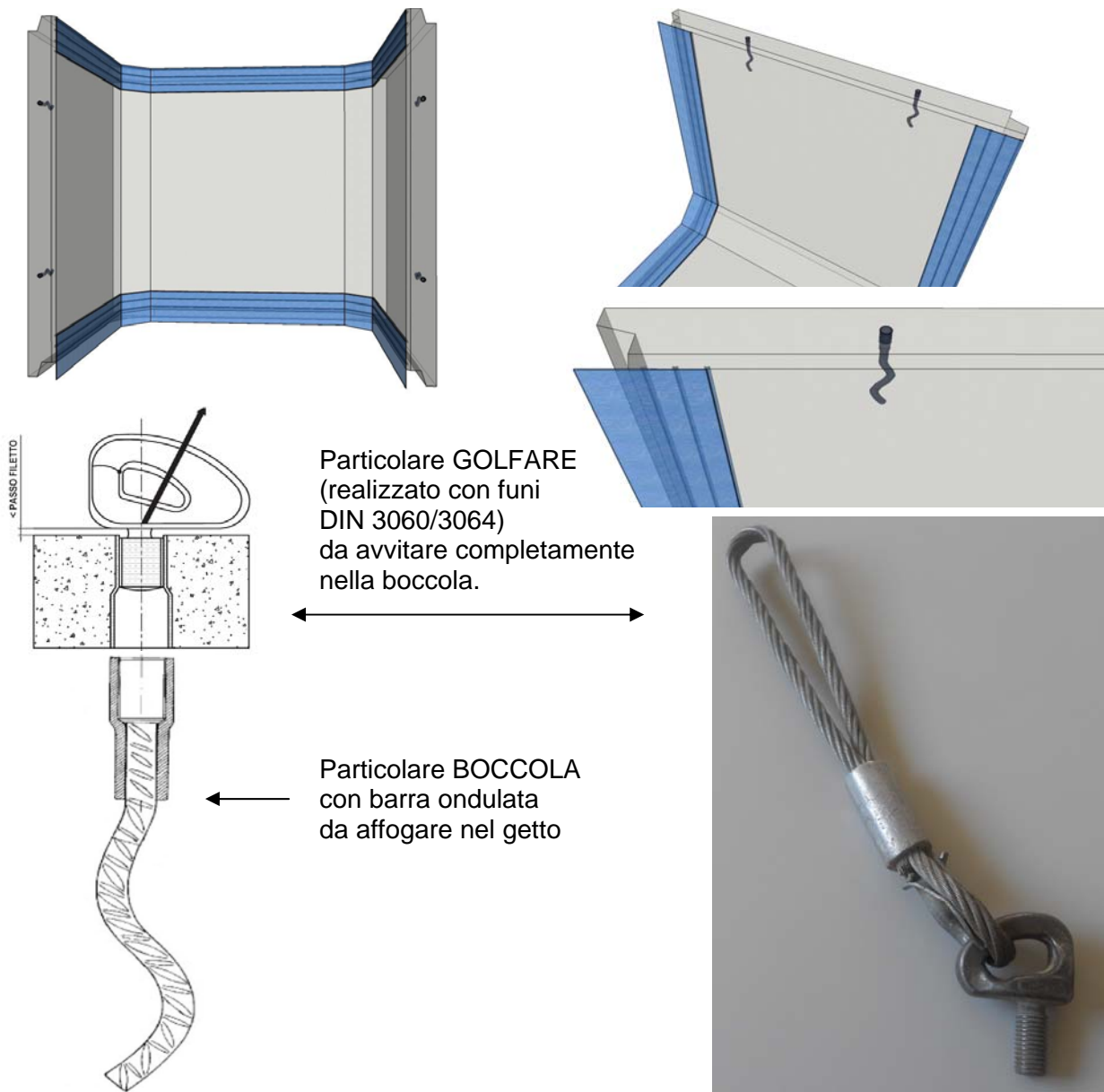


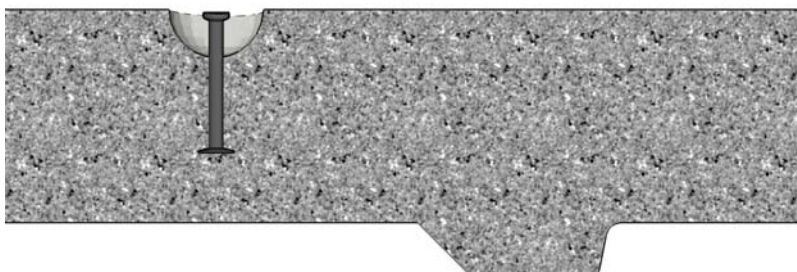
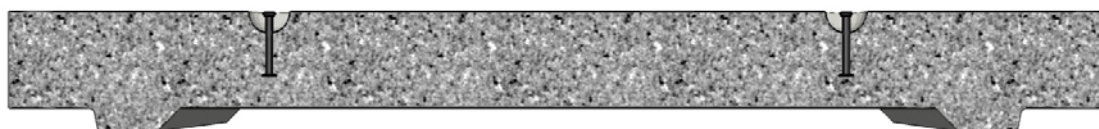
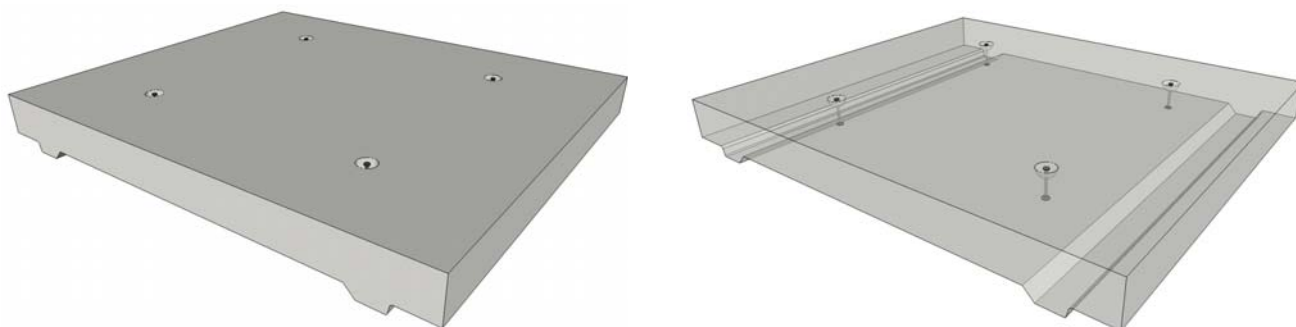
**SISTEMI DI SOLLEVAMENTO/POSA SCATOLARI APERTI**



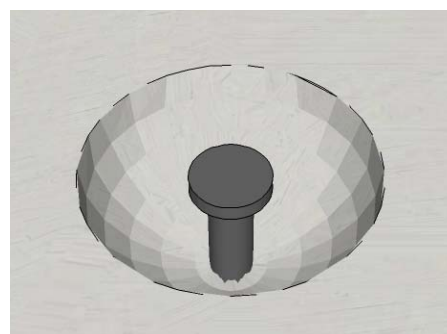
**N.B.** l'angolo di tiro delle funi non deve essere superiore a 30°



## SISTEMI DI SOLLEVAMENTO/POSA SOLETTA DI COPERTURA CARRABILE



Particolari  
posizionamento  
ancoranti



**MANIGLIONI** per movimentazione e posa solette di copertura

**N.B.** l'angolo di tiro delle funi non deve essere superiore a 30°