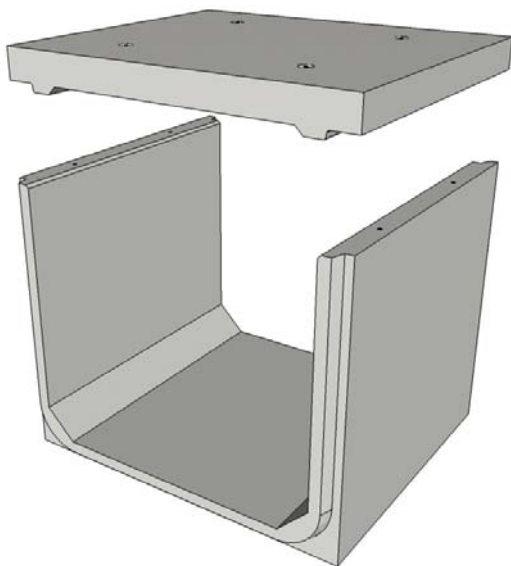


Piano di posa in cls.

Soletta di copertura da posare sullo scatolare aperto



LEGENDA

W = base utile interna

H = altezza utile interna

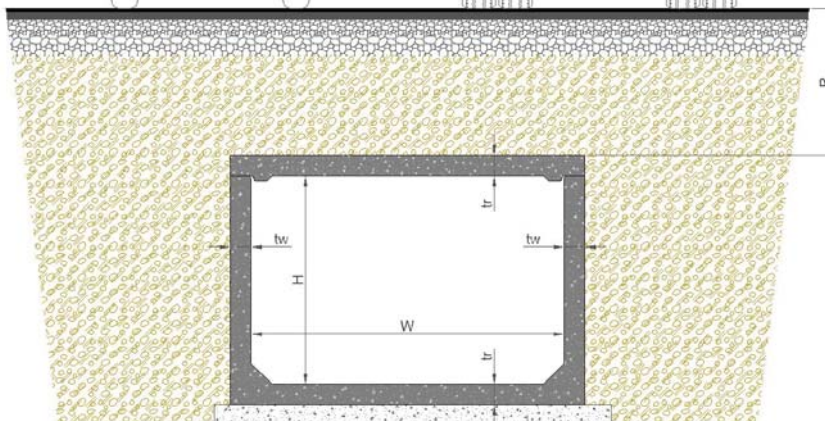
L = lunghezza

tw = spessore muri

tr = spessore solette
(superiore e inferiore)

R = altezza ricoprimento

Elemento scatolare aperto



Piano di posa in cls.